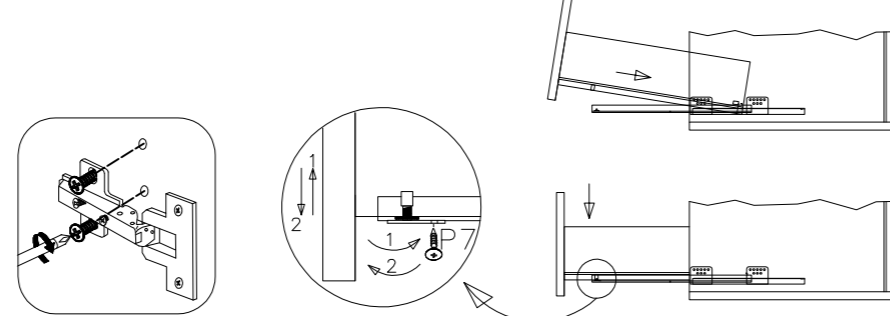
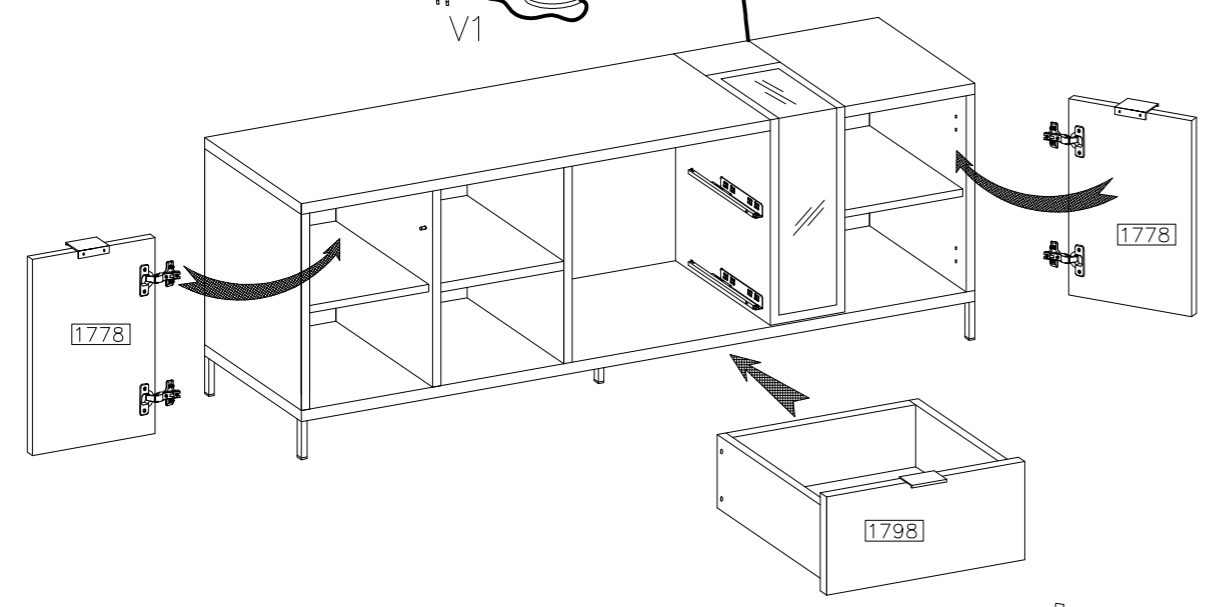


17

V1	P7
1	4

Ø3.0x20mm



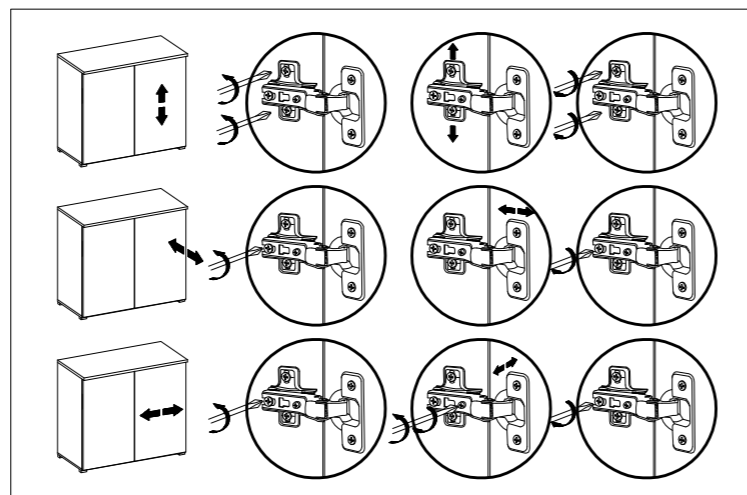
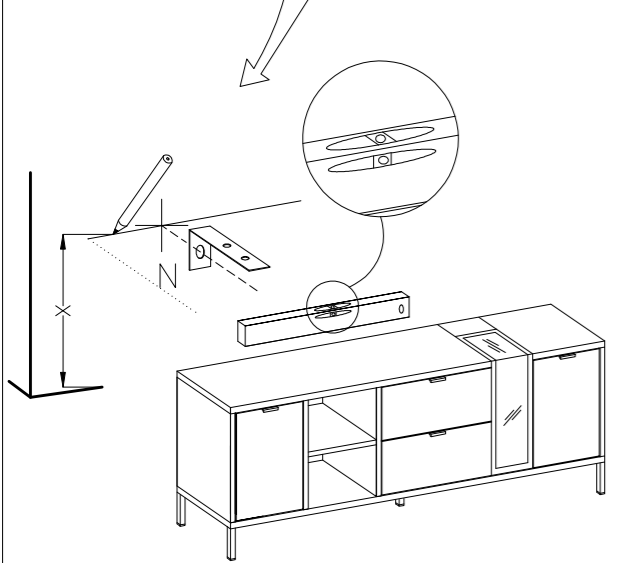
18



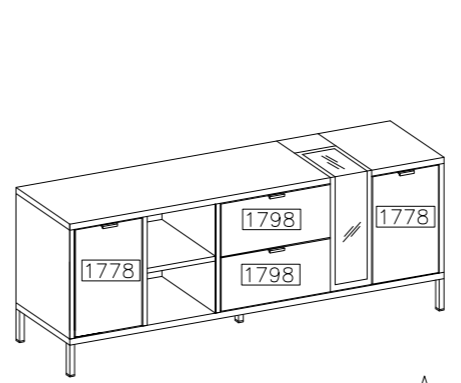
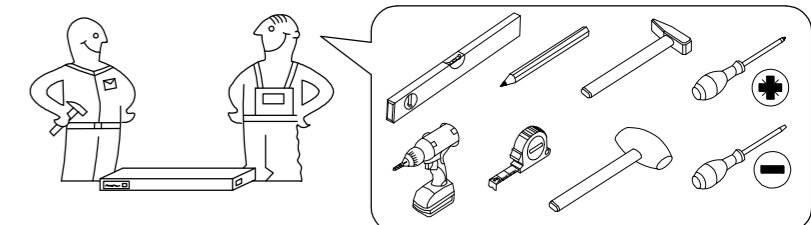
WALL DRILL

P4	N
2	1

Ø3.5x16mm

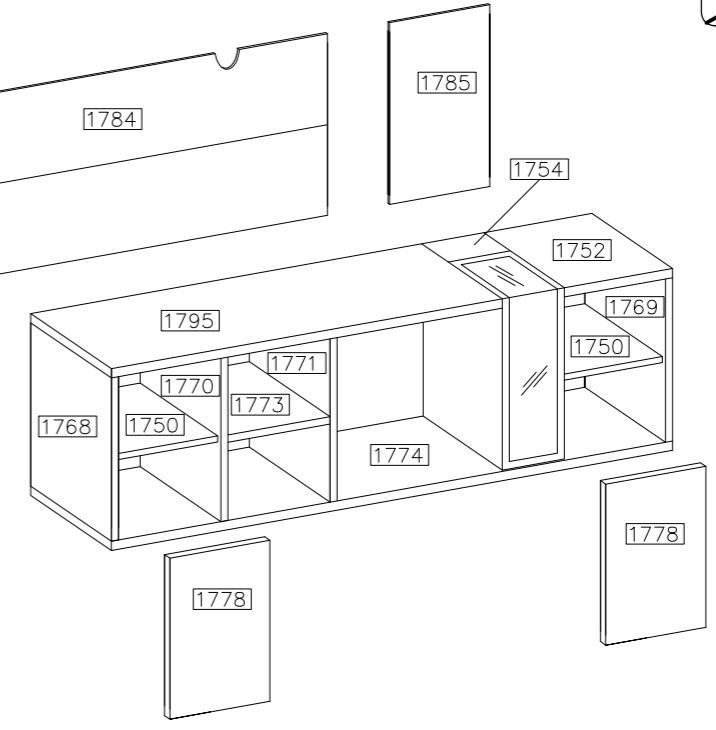


EVOLUTION EV 04

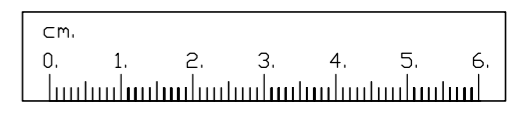


#	ART. NR	L	W	T	Q	Col.No
1	1768	409	370	16	1	1
2	1769	409	370	16	1	1
3	1770	409	350	16	1	1
4	1771	409	350	16	1	1
5	1750	294	320	16	2	1
6	1773	288	340	16	1	1
7	1774	1602	371	16	1	2
8	1752	311	371	16	1	2
9	1776	1090	371	16	1	2
10	1754	201	127	16	1	2
11	1778	290	401	16	3	2
12	1799	455	199	16	2	2
13	1757	300	140	16	2	2
14	1758	300	140	16	2	2
15	1759	420	123	16	2	2
16	1760	435	308	2,5	2	2
17	1784	1096	212	2,5	2	2
18	1785	317	424	2,5	1	2

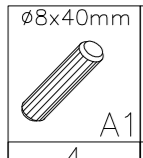

2x

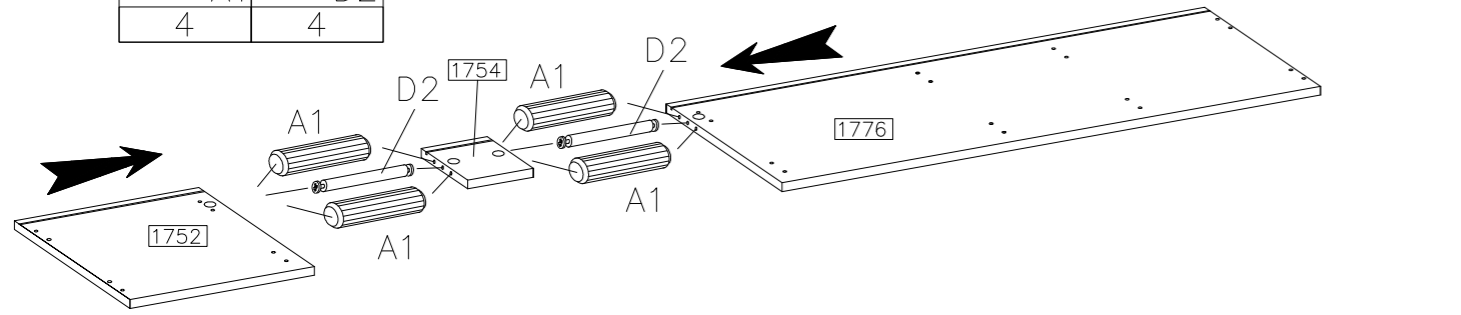


A	A1	B	C	D1	D2	E	E1	P1	G7	L
28	4	12	16	12	2	16	12	12	4	12
O	P9	S1	J4	P4	N	PR1	F10	P7		
1	32	4	14	10	1	2SET	20	4		
P37	F19	F7	V1	U						
15	5	4	1	8						

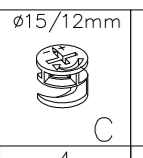



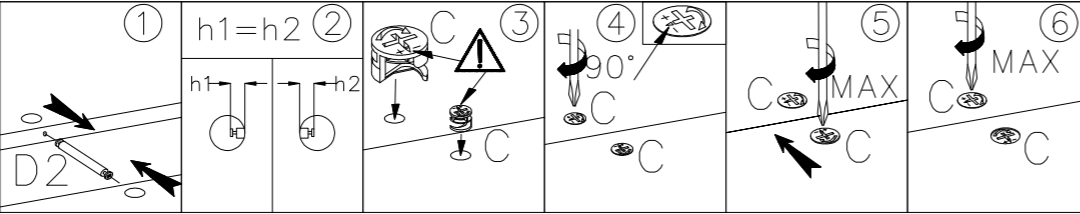
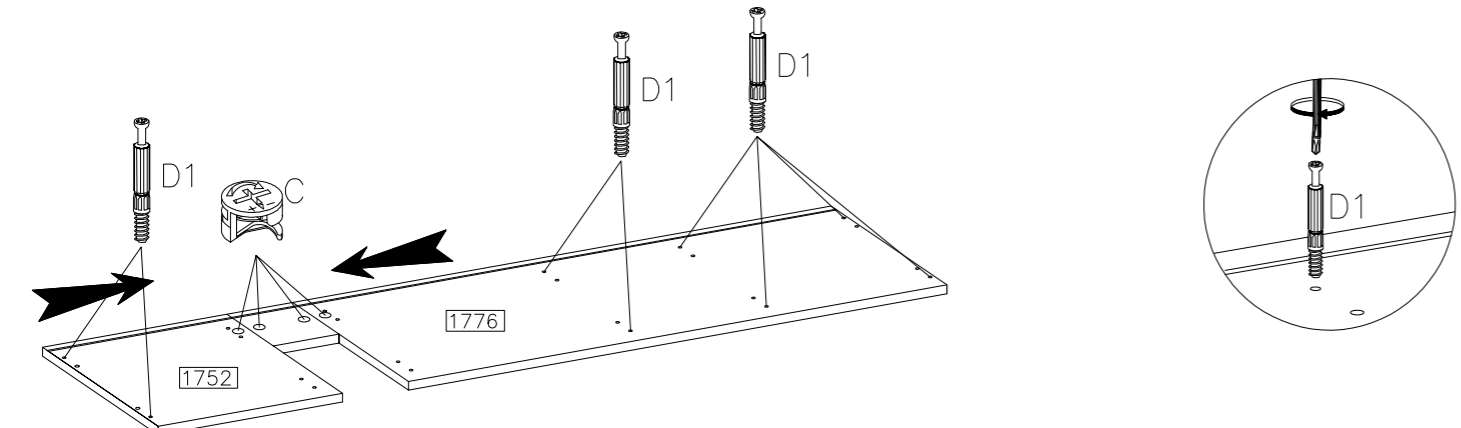
1

	
A1	D2
4	4

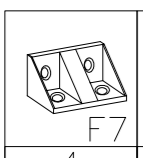

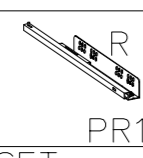



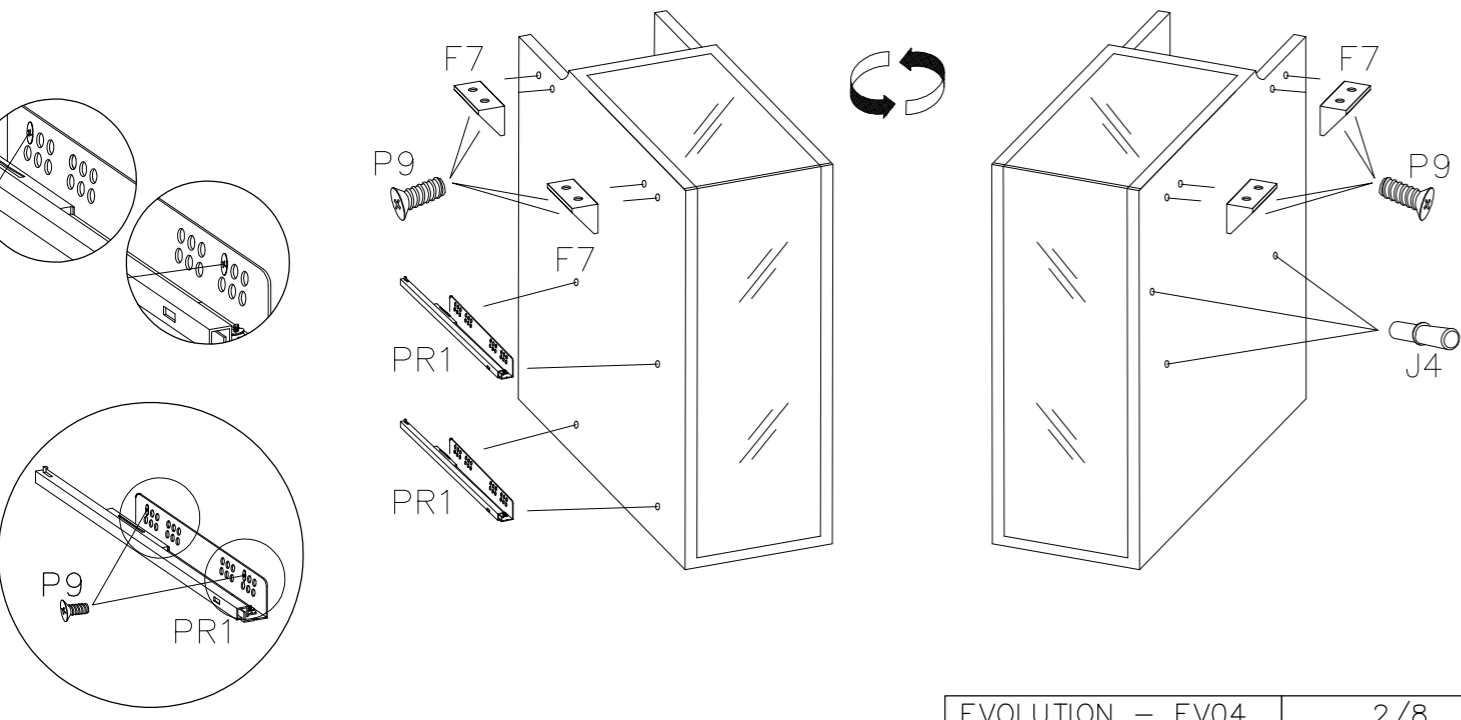
2

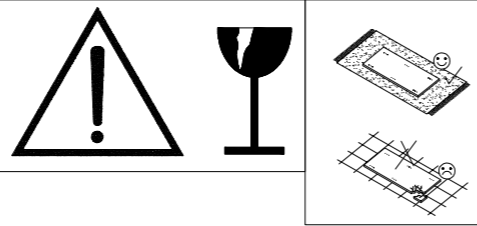
	
C	D1
4	8



3


			
F7	P9	PR1	J4
4	12	2SET	3

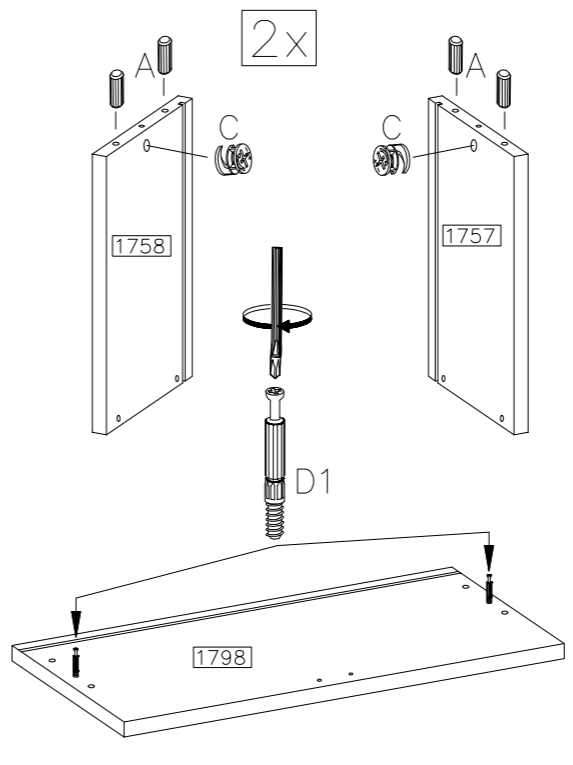





12

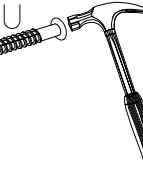
	
A	C
8	4

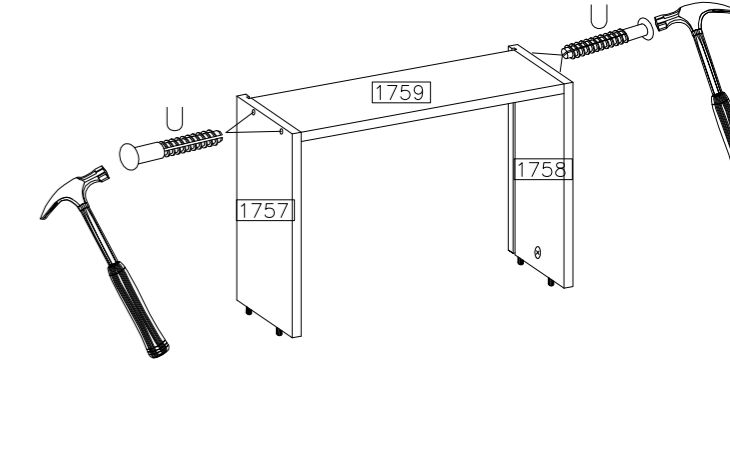

D1
4



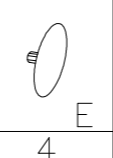
13



U
8

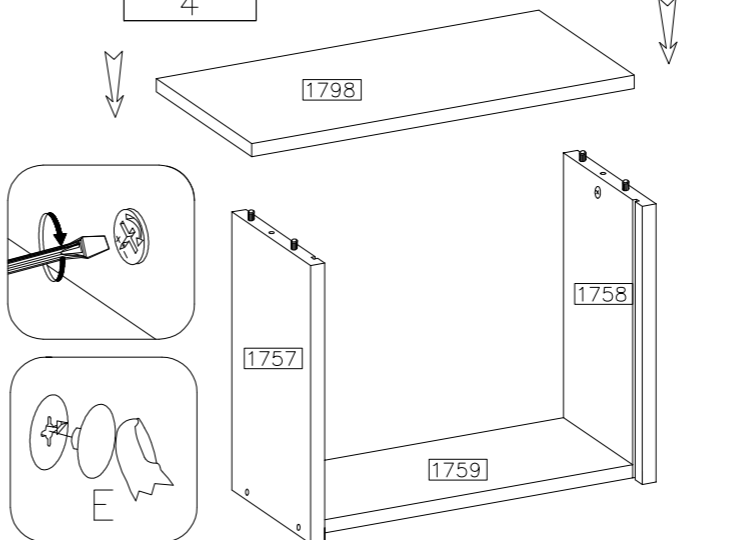

U
2x




14



E
4

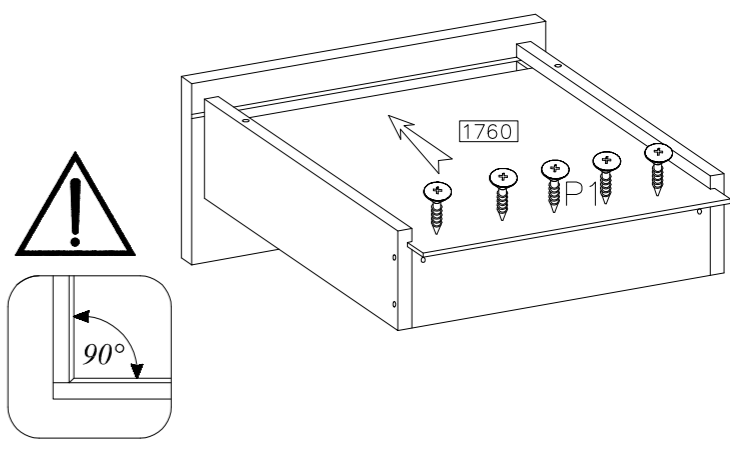

E
2x



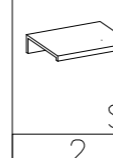

15

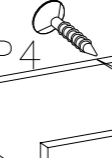

P1
12

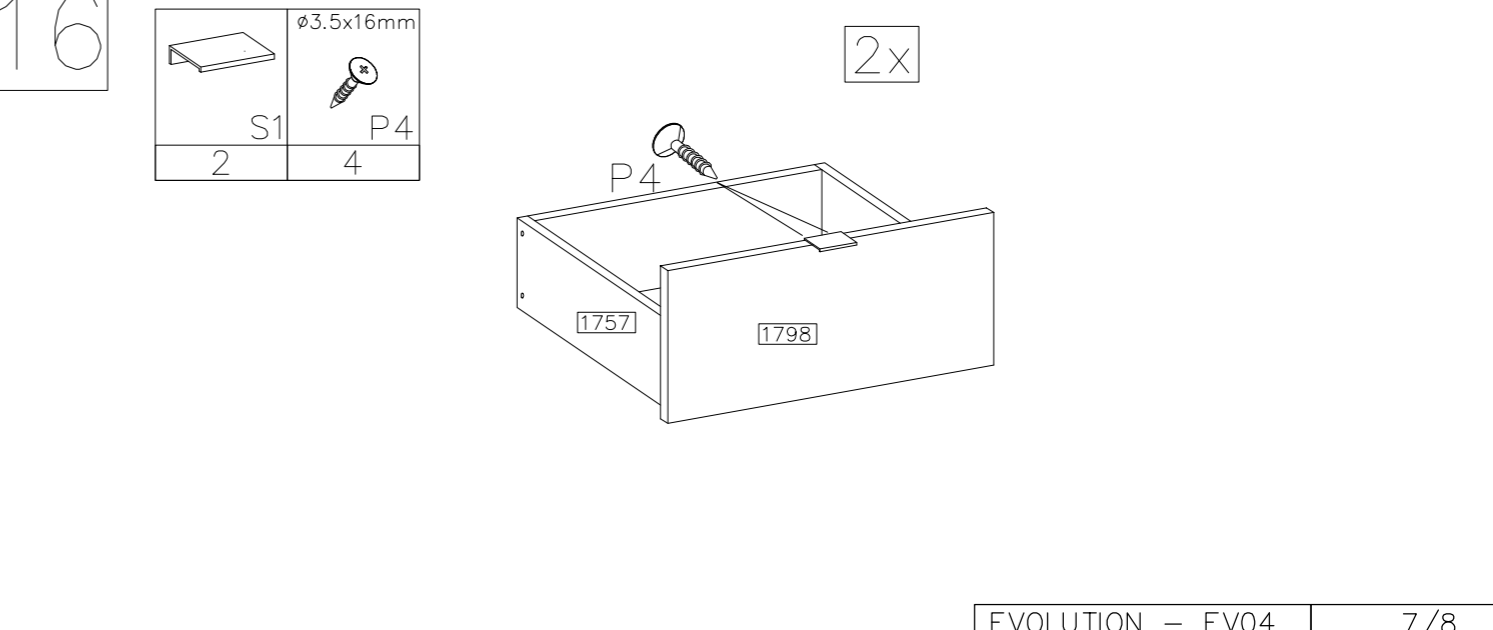

P1
2x



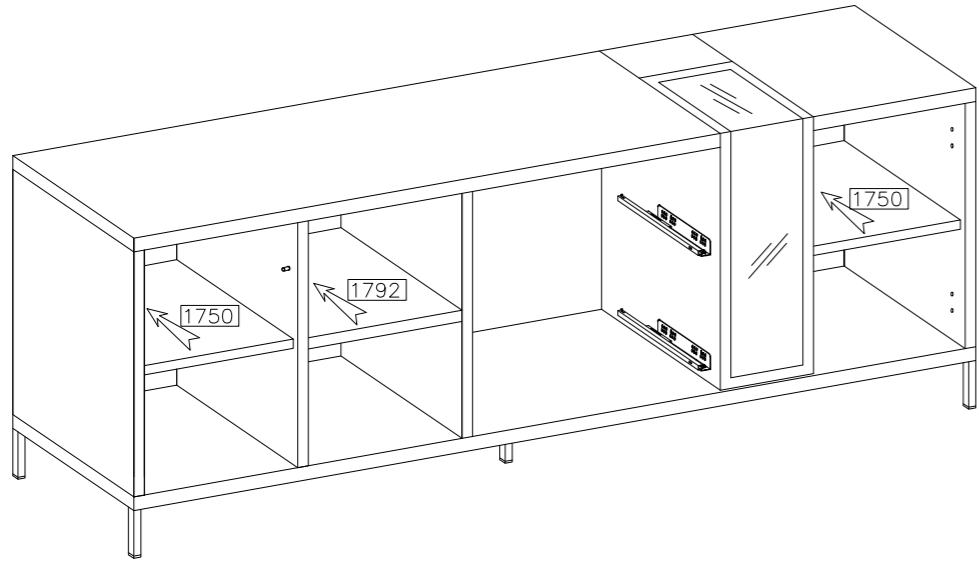
16

	
S1	P4
2	4

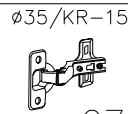




P4
2x

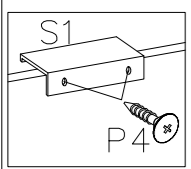
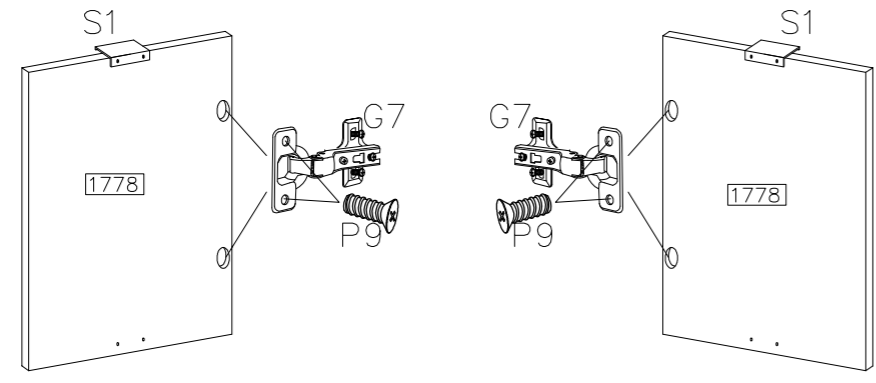


10

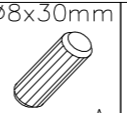
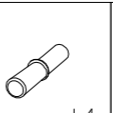

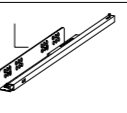



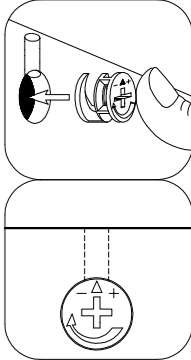
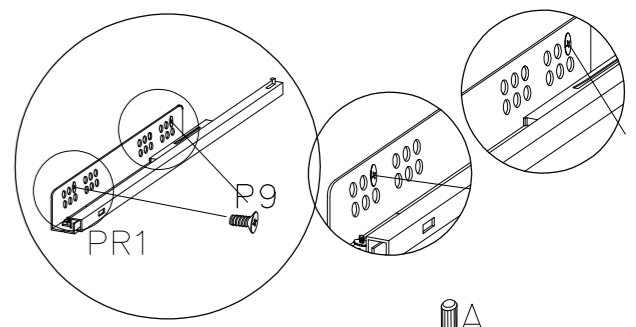
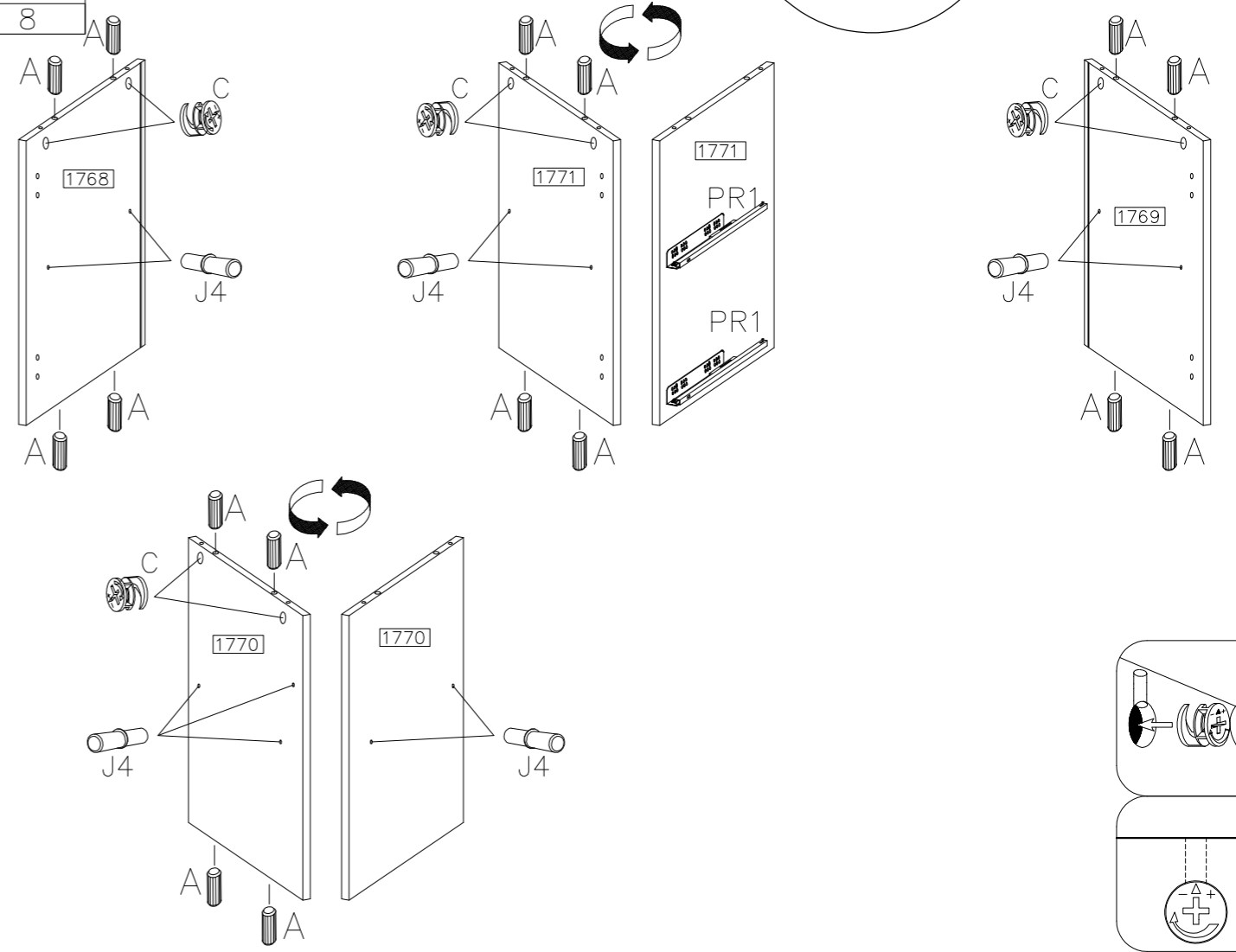
11

-  G7
- 4
-  S1
- 2
- 5.0x13mm
-  P9
- 8
- ø3.5x16mm
-  P4
- 4

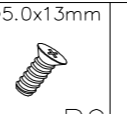
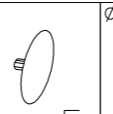
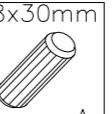


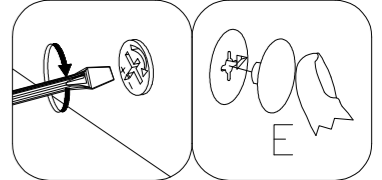
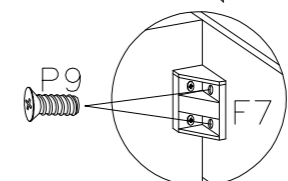
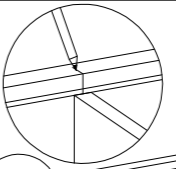
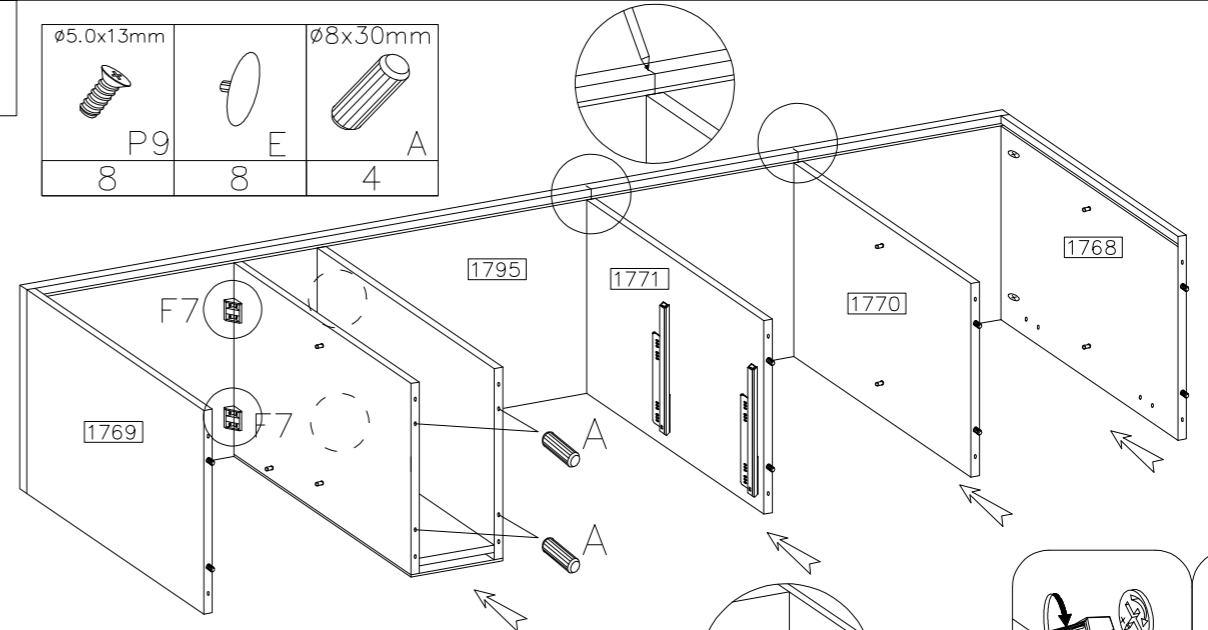
4

- | | | | |
|--|---|---|--|
|  A |  J4 |  P9 |  PR1 |
| 16 | 11 | 4 | 2SET |
- ø15/12mm
-  C
- 8

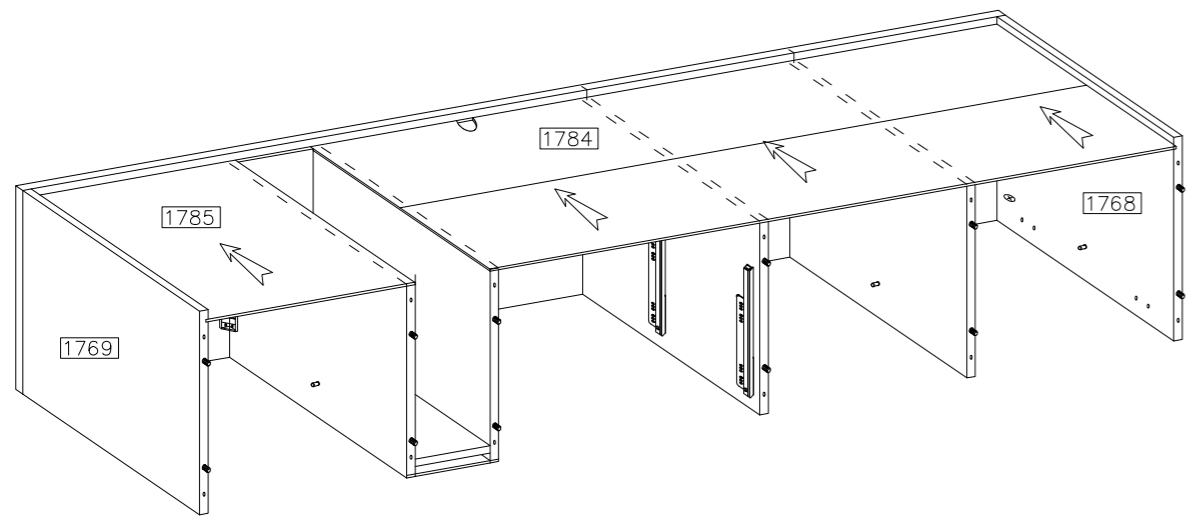


5

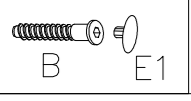
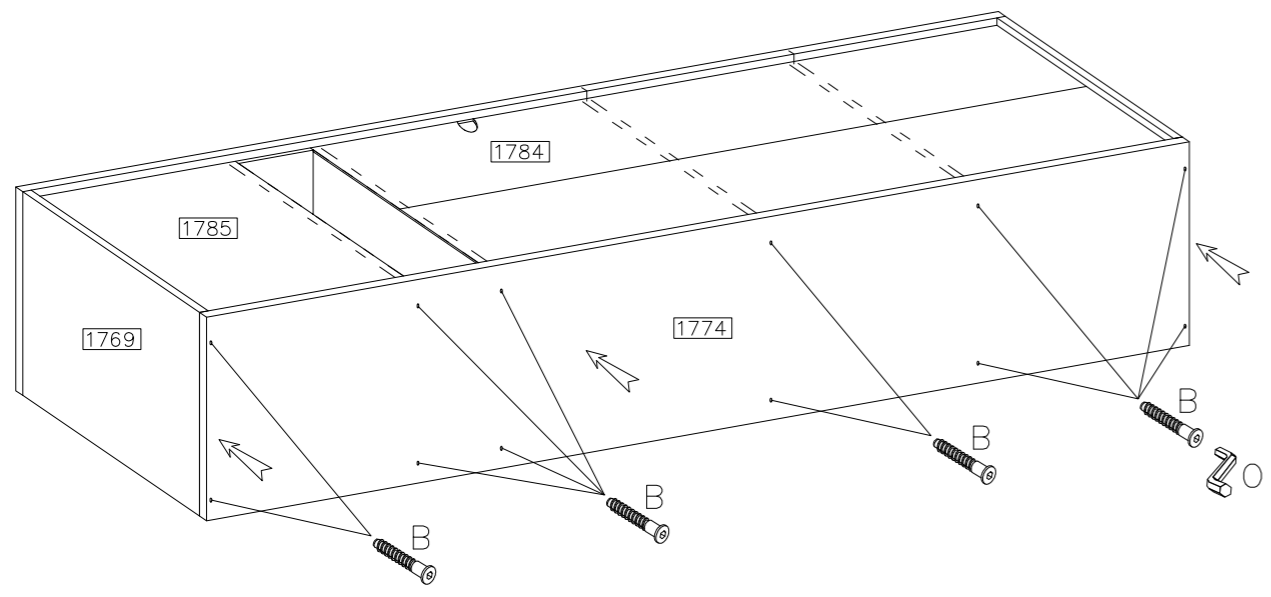
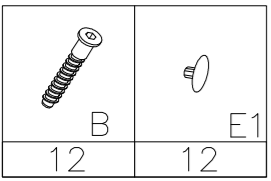
- | | | |
|--|---|---|
|  P9 |  E |  A |
| 8 | 8 | 4 |



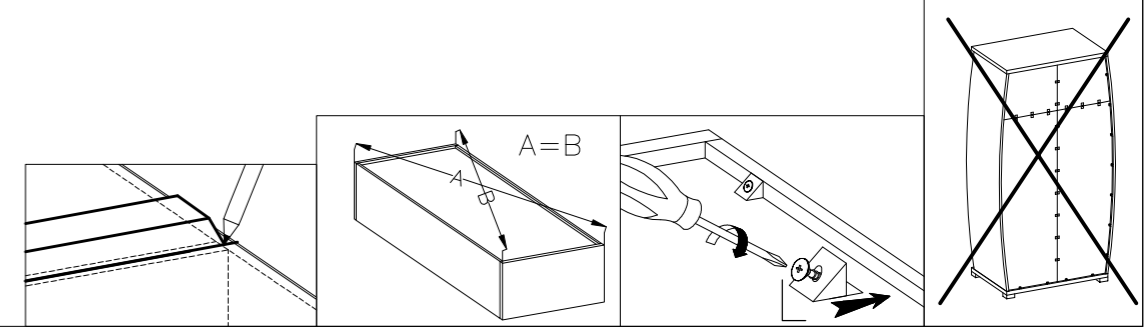
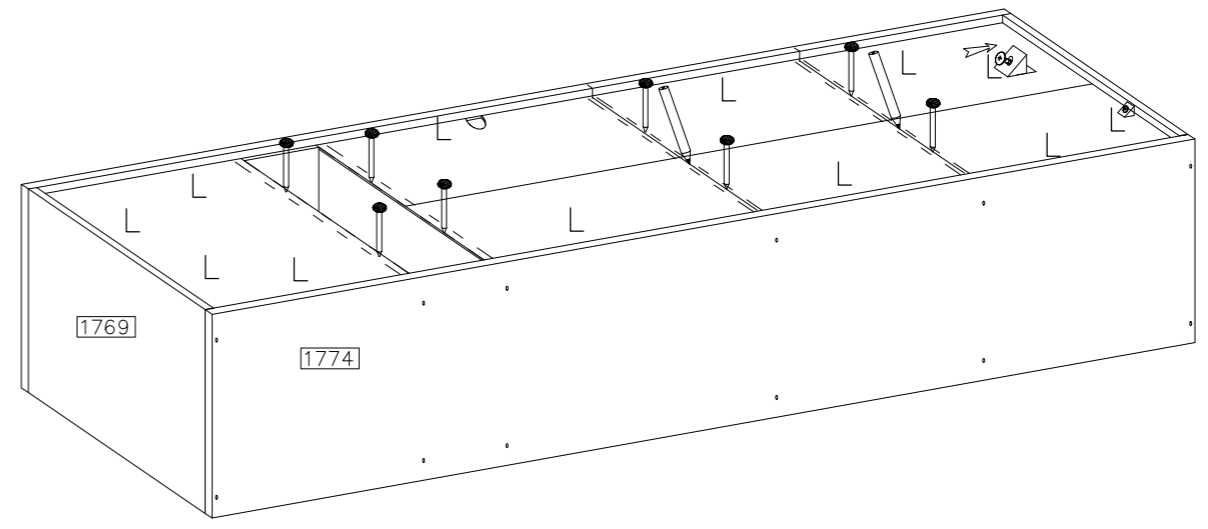
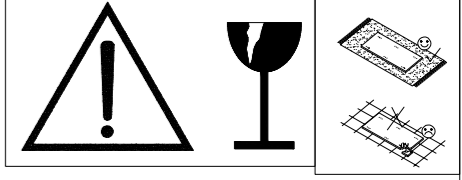
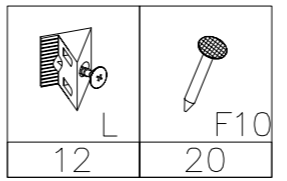
6



7



8



9

